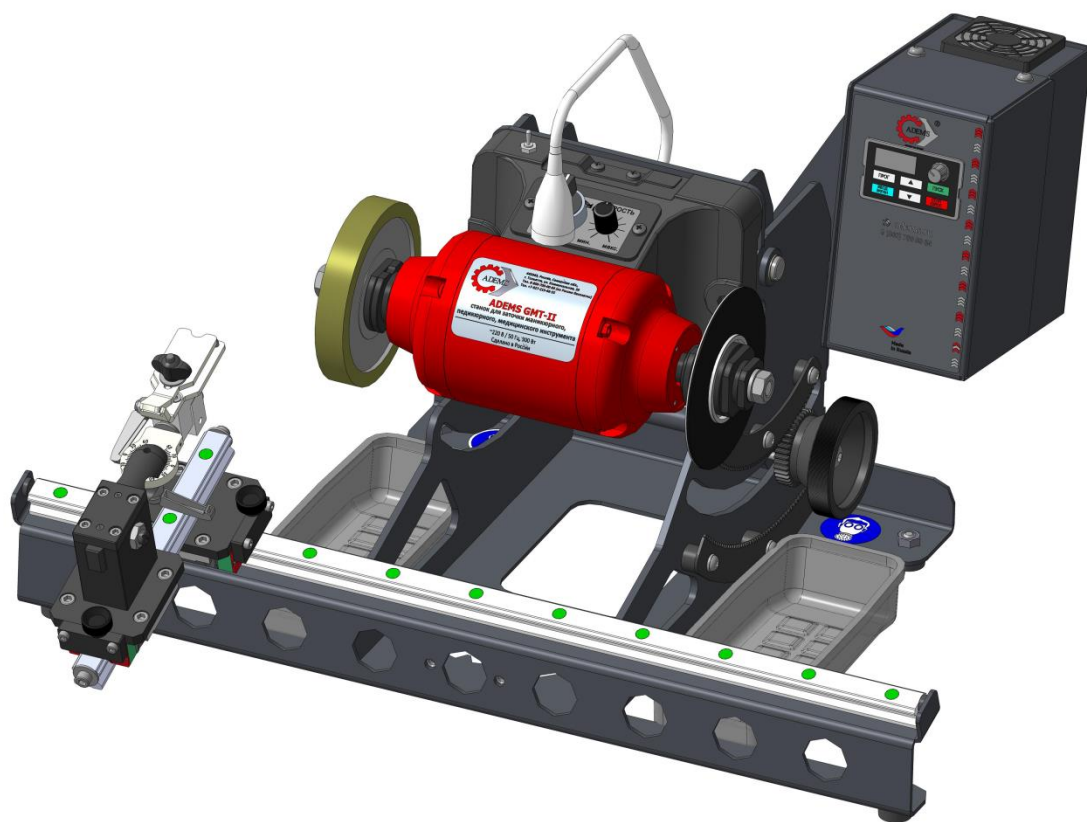


СТАНОК ДЛЯ ЗАТОЧКИ МАНИКЮРНОГО,  
ПЕДИКЮРНОГО И МЕДИЦИНСКОГО  
ИНСТРУМЕНТА

# ADEMS GMT II

## ПАСПОРТ



Тольятти, 2023

## СОДЕРЖАНИЕ

1. Назначение и область применения	3
2. Комплект поставки	3
3. Технические характеристики	4
4. Техника безопасности	5
5. Подготовка станка к работе	6
6. Устройство	10
7. Принцип работы	14
8. Регулировка, наладка, смазка	19
9. Опции	20
10. Условия гарантийного обслуживания	26



## 1. НАЗНАЧЕНИЕ И ОБЛАСТЬ ПРИМЕНЕНИЯ

Бытовой станок ADEMS GMT II предназначен для профессиональной заточки маникюрного, педикюрного и медицинского инструмента.

## 2. КОМПЛЕКТ ПОСТАВКИ

В комплект поставки ADEMS GMT II входит:

- бытовой станок ADEMS GMT II	- 1 шт.;
- частотный преобразователь (опционально)	- 1 шт.;
- диск алюминиевый с магнитом (установлен на станке)	- 1 шт.;
- круг алмазный шлифовальный 125/100 (установлен на станке)	- 2 шт.;
- верхняя часть манипулятора	- 1 шт.;
- шарик Ø4	- 1 шт.;
- опора резиновая	- 4 шт.;
- комплект сменных металлических кругов Ø 125 мм	- 4 шт.;
- комплект абразивных кругов Ø 125 мм (P240, P600)	- по 2 шт.;
- комплект абразивных кругов Ø 125 мм (P320)	- 4 шт.;
- клей аэрозольный в баллоне 400 мл	- 1 шт.;
- контейнер прямоугольный	- 2 шт.;
- губка поролоновая	- 2 шт.;
- ключ шестигранный №5	- 1 шт.;
- ключ для установки абразивов	- 2 шт.;
- винт М6х12	- 2 шт.;
- шайба 6	- 2 шт.;
- масло бытовое для смазки инструмента	- 1 шт.;
- паспорт	- 1 шт.



**3. ТЕХНИЧЕСКИЕ ХАРАКТЕРИСТИКИ**

Виды затачиваемого инструмента	Кусачки маникюрные Кусачки педикюрные Накожницы Ножницы маникюрные Медицинский инструмент
Методы заточки	Черновая Чистовая
Напряжение питания электродвигателя, В.	220
Напряжение питания подсветки, В.	12
Номинальная потребляемая мощность электродвигателя, Вт, не более.	300
Частота вращения диска без частотного преобразователя, об/мин.	2850
Частота вращения диска с частотным преобразователем, об/мин.	1000...2850
Внешний диаметр алмазного диска и алюминиевого диска с виниловым покрытием, мм.	125
Посадочный диаметр дисков, мм.	32
Продольное перемещение каретки, мм.	550
Поперечное перемещение каретки, мм.	128
Габаритные размеры устройства ДхШхВ без частотного преобразователя, мм	656x534x323
Габаритные размеры устройства ДхШхВ с частотным преобразователем, мм	656x631x370
Вес без частотного преобразователя, нетто, кг	25
Вес в упаковке без частотного преобразователя, брутто, кг	28
Вес с частотным преобразователем, нетто, кг	28,6
Вес в упаковке с частотным преобразователем, брутто, кг	31,6



## 4. ТЕХНИКА БЕЗОПАСНОСТИ

### ВНИМАНИЕ



Перед началом работы осмотрите станок на предмет обнаружения явных повреждений сетевого шнура, подвижных частей станка. Запрещается включать станок при обнаружении подобных нарушений до момента их устранения.



Рекомендуется подключать станок только к сетевой розетке, имеющей ветку заземления.

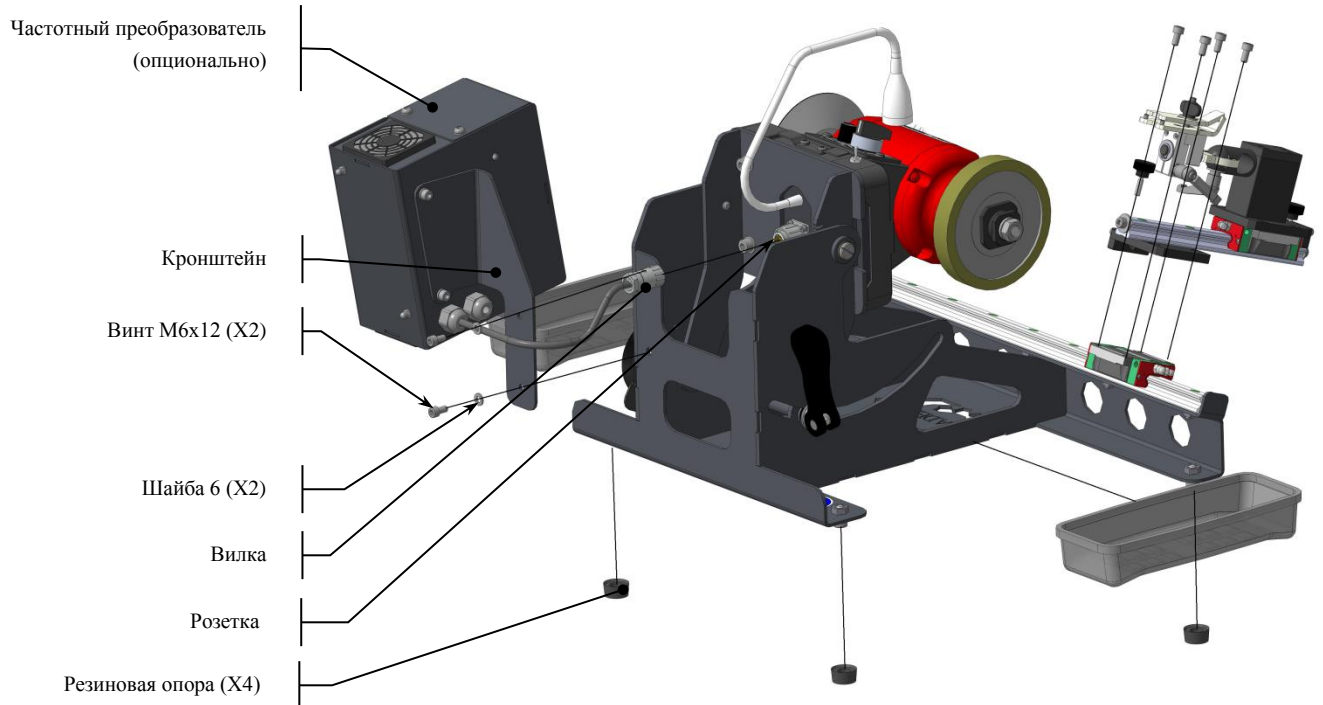


При работе использовать защитные очки и маску-респиратор. Очки обеспечивают защиту только от взвешенной пыли и частиц абразива и не убергают от разлетающихся частей.



## 5. ПОДГОТОВКА СТАНКА К РАБОТЕ

а)



б)

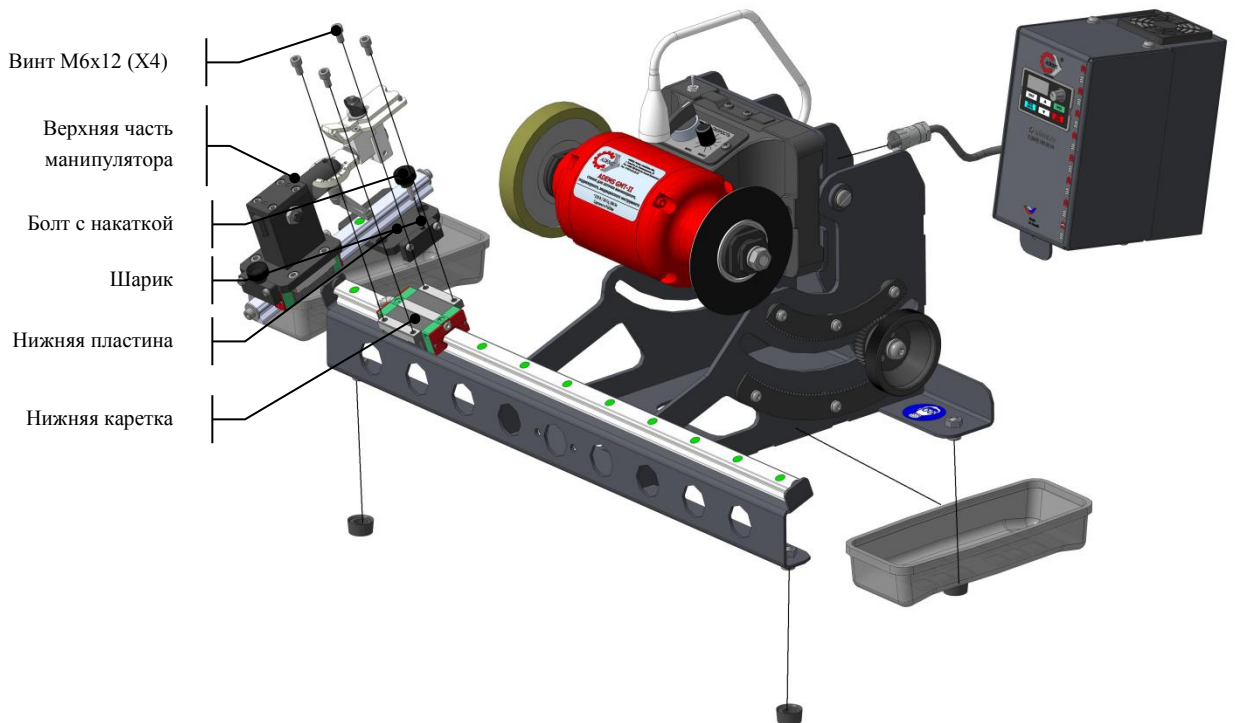


Рис.1 Сборка станка ADEMS GMT II

а) Вид сзади; б) Вид спереди

Извлеките станок из упаковки и установите на штатное рабочее место в непосредственной близости к источнику электропитания (не далее 0,9 м).

**ВНИМАНИЕ**

Если станок внесен в зимнее время в отапливаемое помещение с улицы или из холодного помещения, не распаковывайте и не включайте его в течение 8 часов. Станок должен прогреться до температуры окружающего воздуха. В противном случае станок может выйти из строя при включении из-за сконденсированной влаги на деталях электродвигателя.

**ВНИМАНИЕ**

При подключении к источнику электропитания станка сетевой шнур должен находиться не в натянутом состоянии: 20% длины должны стелиться по рабочему столу.

**ВНИМАНИЕ**

Станок следует подключать к источнику питания только после полной сборки станка.

**ВНИМАНИЕ**

Убедитесь, что параметры сети в вашей стране соответствуют параметрам, указанным на шильдике станка (напряжение 220 В, частота 50 Гц).

**ВНИМАНИЕ**

Перед подключением сетевого шнура к общему источнику напряжения, убедитесь, что сетевой шнур и кабельная вилка не повреждены.

Установите под опорные винты станка резиновые опоры.

Чтобы избежать случайного повреждения манипулятора при транспортировке, он был частично разобран: верхняя часть манипулятора была снята с нижней каретки.

Установите верхнюю часть манипулятора на нижнюю каретку, совместив отверстия нижней пластины и каретки (Рис. 1б). Закрутите винты М6х12, используя шестигранный ключ №5 из комплекта поставки. Поместите шарик в отверстие боковой пластины, ограничивающей ход каретки. Закрутите в это же отверстие болт с накаткой для фиксации движения нижней каретки по направляющей.

**ВНИМАНИЕ**

Крепеж манипулятора: винты М6х12 (Х4), шарик Ø4 и болт с накаткой упакованы в отдельный пакет.

Проверьте работу подвижных элементов манипулятора. Все эти механизмы должны перемещаться плавно, без рывков и заеданий. Проверьте работу фиксирующих элементов: рукоятки фиксации подвески, рукоятки фиксации кусачек, болтов с накаткой и рукоятки фиксации поворота. Они должны надежно фиксировать управляемые ими механизмы.

При наличии, установите частотный преобразователь на свое место (Рис. 1б), совместив отверстия для крепежа. Закрутите винты М6х12, используя шестигранный ключ №5 из комплекта поставки.



Вилку с проводом от частотного преобразователя вставьте в розетку, размещенную на задней стороне электроточила.

**ВНИМАНИЕ**

Подключение частотного преобразователя описано для модели станка ADEMS GMT II с частотным преобразователем. Для модели ADEMS GMT II без частотного преобразователя в розетке будет стоять штекер-перемычка, без которой станок работать не будет.

**ВНИМАНИЕ**

Если вы приобрели станок модели ADEMS GMT II без частотного преобразователя и захотели приобрести его дополнительно, то купив комплект с частотным преобразователем, вы можете самостоятельно, без навыков электрика, его установить.

Заполните водой прямоугольные контейнеры и разместите их под кругами.

**ВНИМАНИЕ**

Количество воды, добавляемой в контейнер, должно быть достаточным, чтобы поролоновая губка, находящаяся в контейнере, была влажной и могла притягивать абразивную и металлическую пыль во время заточки инструмента.

Перед включением станка убедитесь, что шнур питания электродвигателя не задевает вращающиеся части. Проверьте работу электрооборудования: двухпозиционного переключателя, рукоятку резистора и тумблер светильника.

**ВНИМАНИЕ**

Рукоятка резистора не активна, пока не будет выполнено подключение частотного преобразователя.

Проверьте работу электроточила: абразивный диск и алюминиевый диск с магнитом должны вращаться без вибрации, постороннего шума и стука. Торцевое биение абразивного диска и металлического диска не должно превышать 0,05 мм. Проверьте магнитные свойства алюминиевого диска.

**ВНИМАНИЕ**

Металлический диск должен центрироваться на пояске алюминиевого диска и надежно удерживаться магнитом. При снятии металлического диска вы должны прикладывать достаточное усилие для отрыва от магнита.



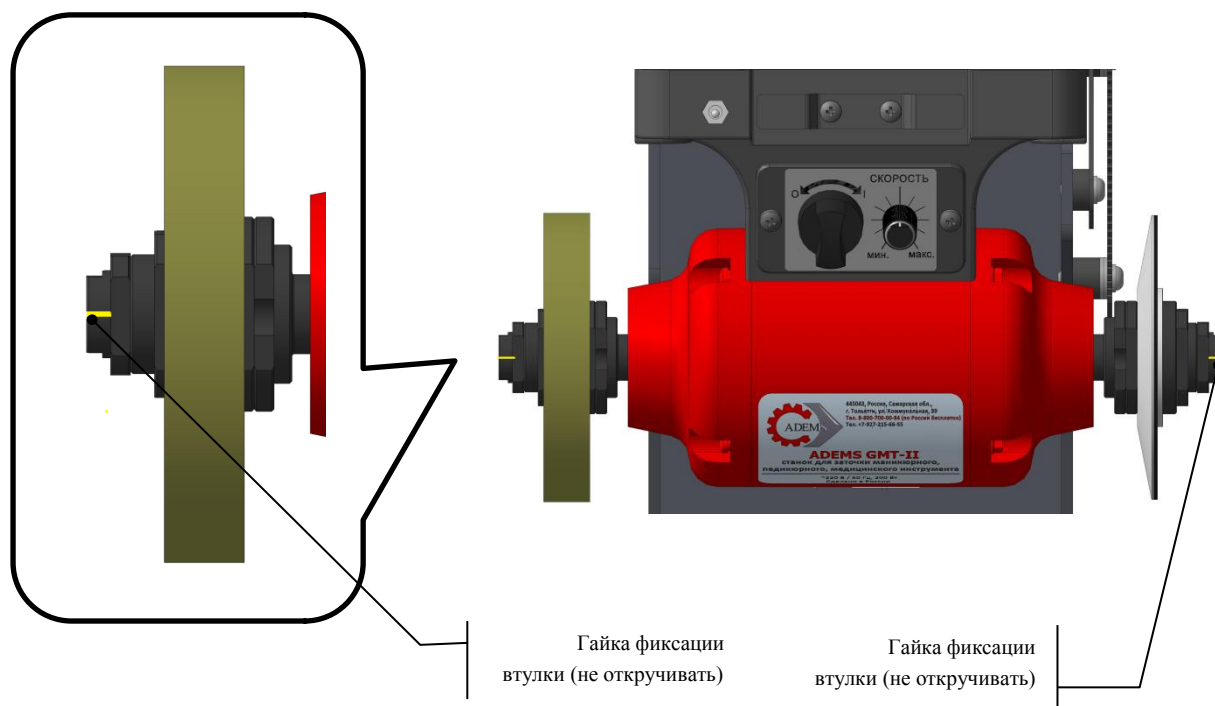


Рис.2 Требования изготовителя

Втулки, установленные на вал электроточила, отшлифованы вместе с ним, поэтому абразивные круги в PROfix имеют минимальные значения биения. Нарушение положения втулок относительно вала ведет к нарушению точности установки.

#### ВНИМАНИЕ

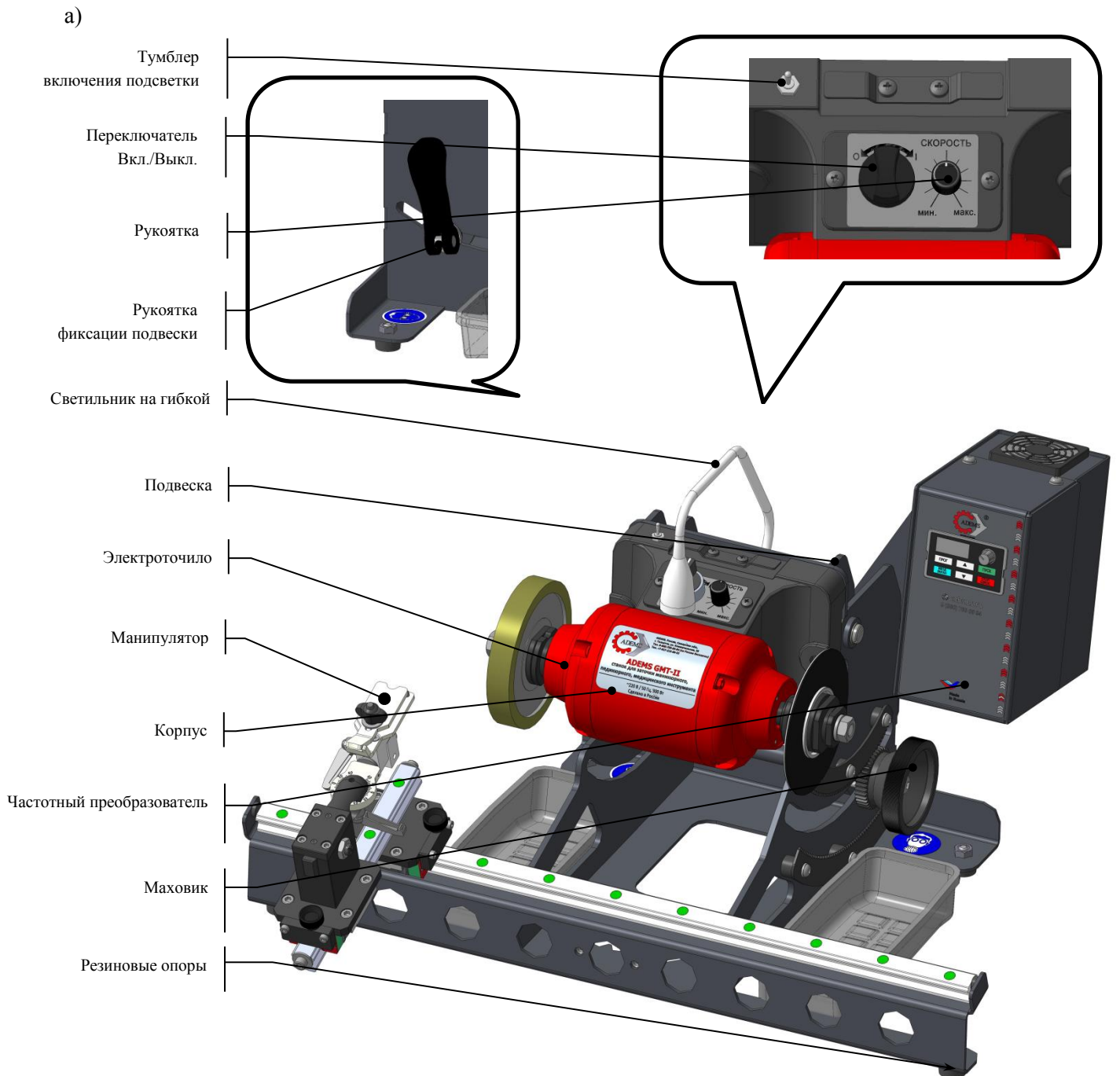
Откручивание, ослабление или затягивание гаек фиксации втулок по краям точила (Рис. 2) категорически запрещено, так как ведет к снижению точности по биению устанавливаемого инструмента. Нарушение маркерных меток на торцах гаек относительно втулок приводит к снятию станка с гарантийных обязательств.

## 6. УСТРОЙСТВО

Устройство и принцип работы станка описаны на основании Рис. 3.



Паспорт бытового заточного станка ADEMS GMT II



Паспорт бытового заточного станка ADEMS GMT II

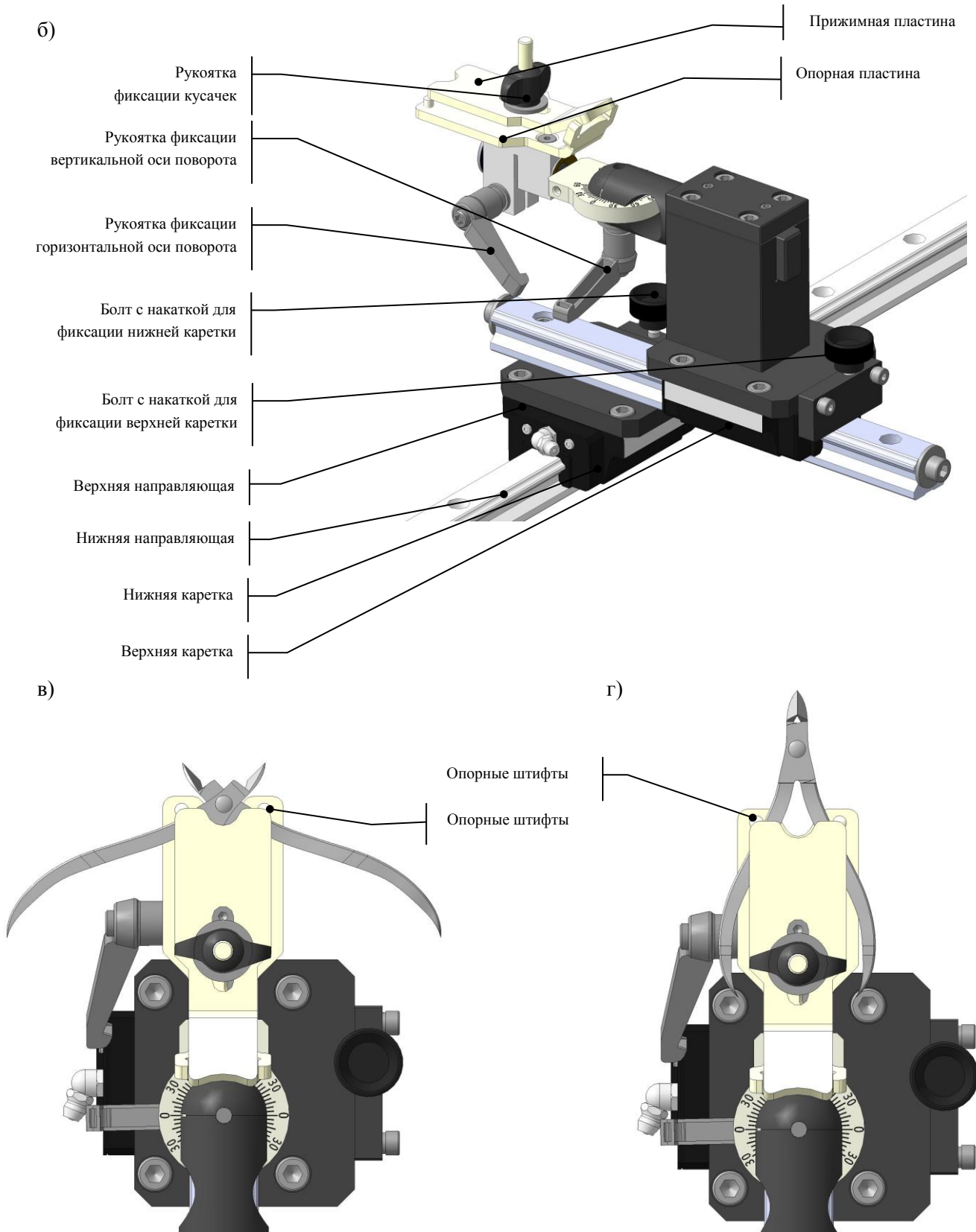


Рис.3 Станок ADEMS GMT-II Inverter

- а) Общий вид станка; б) Манипулятор; в) Положение кусачек «Заточка»;  
г) Положение кусачек «Снятие фасок»



Станок для заточки маникюрного, педикюрного и медицинского инструмента ADEMS GMT II (Рис.3) представляет собой корпус, на котором установлена подвеска с электроточилом, имеющая возможность поворота. За фиксацию положения подвески с электроточилом отвечает рукоятка фиксации подвески. За изменение положения подвески отвечает механизм регулировки угла наклона электроточила.

Для изменения угла поворота необходимо расфиксировать рукоятку фиксации подвески, потом надавить на подпружиненный маховик механизма – шестерня на рукоятке выйдет из зацепления с нижним сектором. Удерживая нажатым маховик, поверните его по часовой или против часовой стрелки до нужного положения. Отпустите маховик – под действием пружин он войдет в зацепление сразу с двумя секторами (верхним и нижним), положение зафиксируется. Далее необходимо жестко зафиксировать точило с помощью рукоятки фиксации подвески.

На корпусе установлен манипулятор, состоящий из двух перпендикулярных рельс, по которым двигаются две каретки продольного и поперечного перемещения. Для фиксации кареток предусмотрены болты с накаткой. Крайнее левое и правое положение кареток обеспечивают ограничители: для нижней каретки – это загибы на корпусе, для верхней – шайбы. Сам держатель имеет две степени свободы: поворот относительно вертикальной и горизонтальной осей с последующей фиксацией.

Для работы на станке предусмотрено освещение с помощью светильника на гибкой ножке, позволяющего изменять направление потока света.

На станке установлен частотный преобразователь для регулировки количества оборотов кругов (опционально).

На станке на двух PROfix установлены: алмазный круг Ø125 мм и алюминиевый диск с магнитом Ø123 мм (см. рис. 4а). Для снятия PROfix со станка и смены абразивного круга потребуется два ключа. На станке установлены PROfix двух типов, с правой и левой резьбой. Втулка с левой резьбой, PROfix с левой резьбой промаркированы для идентификации отверстием на торцевой поверхности (см. рис. 4б).

Для снятия PROfix с левой резьбой с левой стороны станка, необходимо отвернуть круглую гайку с четырьмя гранями на втулке (по часовой стрелке), зафиксировав вторым ключом положение втулки. При установке PROfix с левой резьбой с левой стороны станка, направление вращения гайки – против часовой стрелки.

Для снятия PROfix с правой стороны станка, необходимо отвернуть круглую гайку с четырьмя гранями на втулке (против часовой стрелки), зафиксировав вторым ключом положение втулки. При установке PROfix с правой стороны станка, направление вращения гайки – по часовой стрелке.

#### **ВНИМАНИЕ**

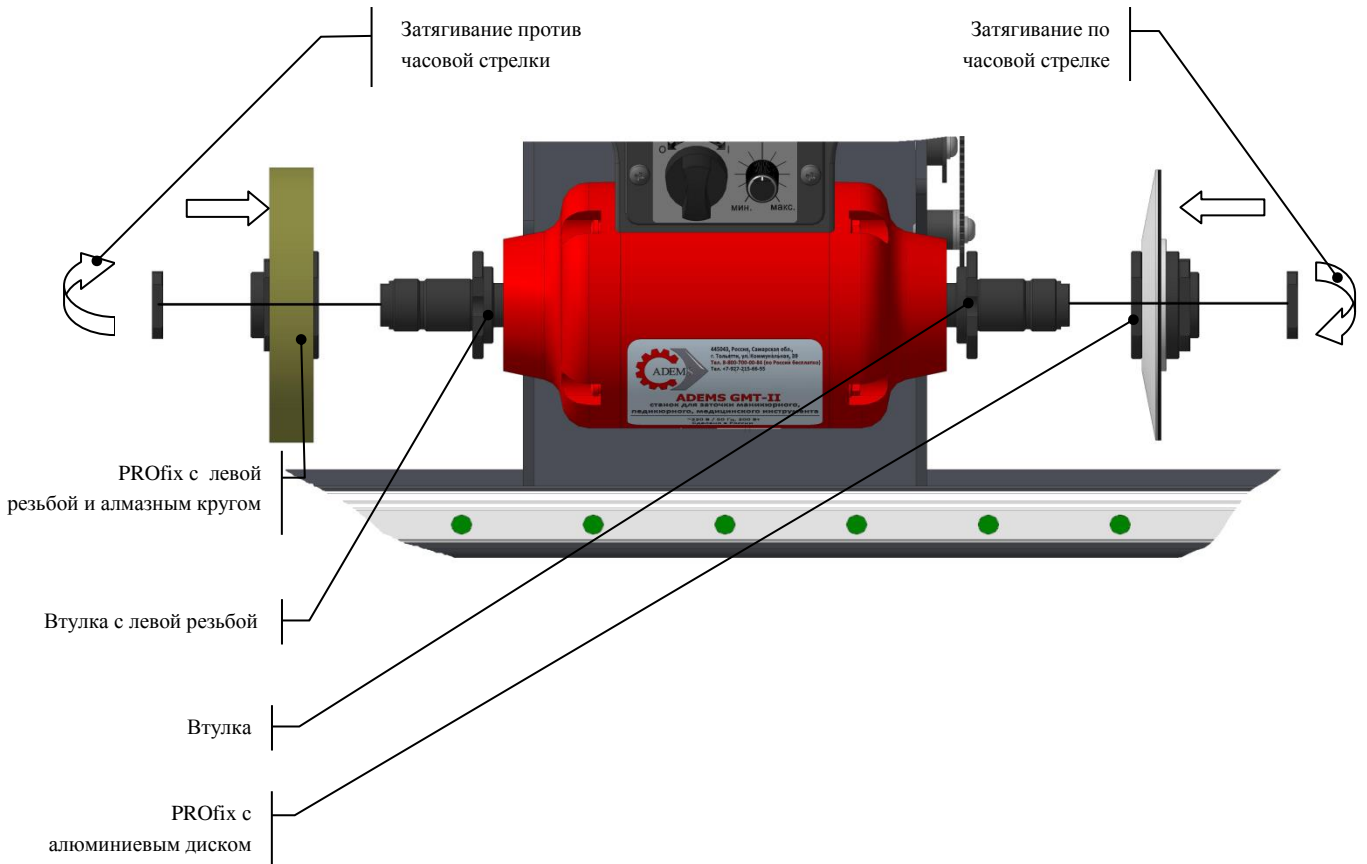
Ни в коем случае нельзя устанавливать PROfix с левой резьбой на втулку с правой резьбой и наоборот, PROfix с правой резьбой устанавливать на втулку с левой резьбой. При такой установке в процессе работы возможно самораскручивание гаек, что может привести к травмоопасной ситуации.

#### **ВНИМАНИЕ**

В модели ADEMS GMT II без частотного преобразователя не предусмотрен реверс. Это сделано для того, чтобы в процессе работы не произошло самораскручивание гаек и как следствие –

травмоопасной ситуации.

а)



б)

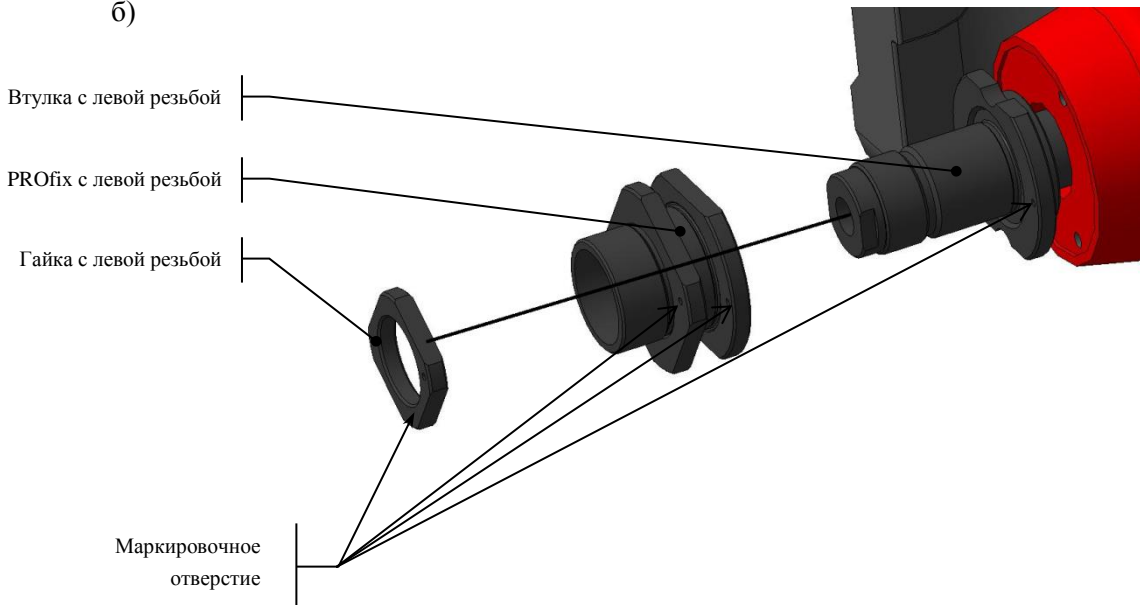


Рис.4 Положение PROfix на станке

а) Направление затяжки б) PROfix с левой резьбой на втулке



## 7. ПРИНЦИП РАБОТЫ

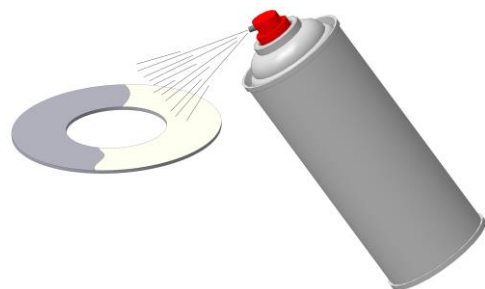
### ШАГ 1 ПОДГОТОВКА СТАНКА К РАБОТЕ.

Центрируя по пояску, установите на алюминиевый диск с магнитной основой металлический диск с наклеенной абразивной бумагой.

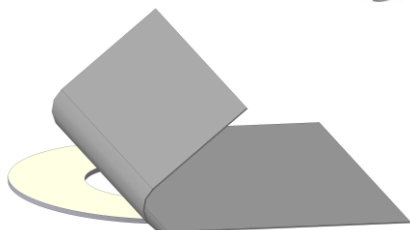
#### ВНИМАНИЕ

Перед началом работы обратите внимание на диск с магнитом. Он должен поддерживать определенный уровень намагниченности. В случае если намагниченность диска снизилась, работа на таком оборудовании становится не безопасной.

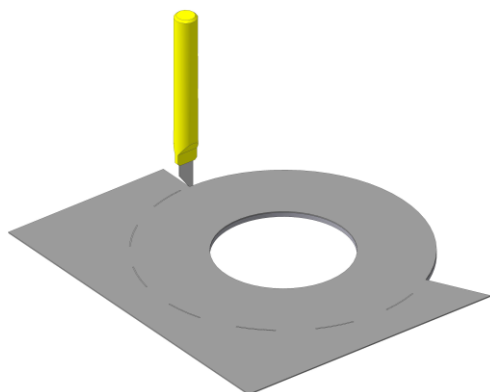
Подготовьте поверхность металлических дисков, обезжирив их ацетоном или растворителем. Дождитесь, когда поверхность просохнет.



Нанесите на поверхность металлического диска аэрозольный клей, следуя инструкции по применению на этикетке баллончика с клеем.



Аккуратно приложите абразивную бумагу абразивом вверх к клеевой поверхности металлического диска. Прижмите, разглаживая поверхность, выдавливая пузырьки воздуха между диском и абразивной бумагой.



Дайте просохнуть клею 10 минут, затем обрежьте абразивную бумагу по периметру металлического диска.

Рис.5 Подготовка металлического диска

а) Нанесение клея; б) Приклеивание абразивной бумаги; в) Обрезка краев

#### ВНИМАНИЕ

Если вы решили наклеить круглую абразивную бумагу, то пункт с обрезкой по периметру пропускаем.



Металлические диски с наклеенными абразивными дисками имеют различную зернистость. Смена диска производится вручную: с небольшим усилием отрываем диск от магнита.

Применяйте абразивную бумагу тех значений, которые вам необходимы в конкретном случае. В комплект абразивных кругов, поставляемых со станком входят абразивные круги Ø 125 мм со значениями 320, 600, 800, 1000, 1200, 1500 Грит, а также абразивные листы 230x380 мм со значениями 500, 800, 2500 Грит. В комплект поставки также входят 4 шт. металлических диска. Для удобства нанесите абразив различных значений на каждый из дисков для быстрой замены абразива при смене операций по работе с затачиваемым инструментом.

#### **ВНИМАНИЕ**

Выбор первого металлического диска с наклеенным абразивом зависит от степени изношенности затачиваемых кусачек.

Сцентрируйте металлический диск относительно алюминиевого диска с магнитом.

Включите станок, переведя двухпозиционный выключатель в правое положение.

Для изменения скорости вращения круга воспользуйтесь частотным преобразователем (приобретается отдельно).

#### **ВНИМАНИЕ**

При включении станка регулятор скорости должен быть переведен на максимальное количество оборотов вращения.

Индикация количества оборотов вращения абразивных кругов отображается на табло.

Интервал регулировки скорости вращения от 1000 до 3000 об/мин.

#### **ВНИМАНИЕ**

Все кнопки на панели частотного преобразователя отключены во избежание сброса установленных настроек.

## **ШАГ 2. ПОДГОТОВКА КУСАЧЕК.**

Произведите перед заточкой визуальный осмотр маникюрных кусачек.

#### **ВНИМАНИЕ**

Если имеются трещины на рукоятках в районе шарнира – заточку производить не следует.

#### **ВНИМАНИЕ**

Если есть повреждения или сломаны пружины – их следует заменить на новые.

Далее визуально проверьте наличие забоин на режущих кромках лезвий.

Проверьте, как сходятся кончики кусачек: смыкается ли носик.

Сустав маникюрных кусачек зачастую имеет неровности, которые приводят к нарушению работы инструмента. Лезвия режущих кромок накладываются одна на другую, либо кончики и пятки режущих кромок сходятся неравномерно. Болтающийся сустав не позволяет четко сомкнуть лезвия, чтобы режущие кромки отрезали кутикулу.

Перед заточкой кусачек следует убедиться в отсутствии люфта между суставами. Если люфт присутствует, то его следует устранить перед заточкой (как пример – кернение заклепки).

#### **ВНИМАНИЕ**

При чрезмерном усилии на заклепку для устранения люфта, сустав может лопнуть в этом месте.



Будьте внимательны при нанесении ударов по керну.

#### **ВНИМАНИЕ**

После кернения возможно подклинивание суставов кусачек при разжатии. Для устранения подклинивания требуется разработка суставов.

При заточке кусачек, имеющих возможность отсоединения пружинного механизма – разберите их, открутив винтик, соединяющий пружинный механизм. В случае, если нет возможности разбора пружинного механизма, то его следует повернуть на определенный угол, чтобы не было помех при позиционировании кусачек в ложементе зажима.

#### **ВНИМАНИЕ**

Обратите внимание на наличие трещин на пружине. Если пружина не съемная, есть возможность ее поломки при повороте для удобства заточки.

В результате должно получиться так:

- люфт между суставами отсутствует;
- пружина справляется с разжимом суставов.

#### **ВНИМАНИЕ**

Операция по кернению суставов маникюрных кусачек выполняется при необходимости.

### **ШАГ 3. РАСТОЧКА СУСТАВОВ КУСАЧЕК.**

При формировании режущей кромки кусачек есть вероятность, что произойдет значительное снятие металла с передней поверхности (не удастся заточка по передней поверхности с первого раза). А так как заточка по передней поверхности и формирует смыкание режущей кромки, то при большом снятии металла произойдет просаживание ручек. В результате суставы не дадут сомкнуться кусачкам.

Поэтому заранее проводят расточку суставов в двух местах.

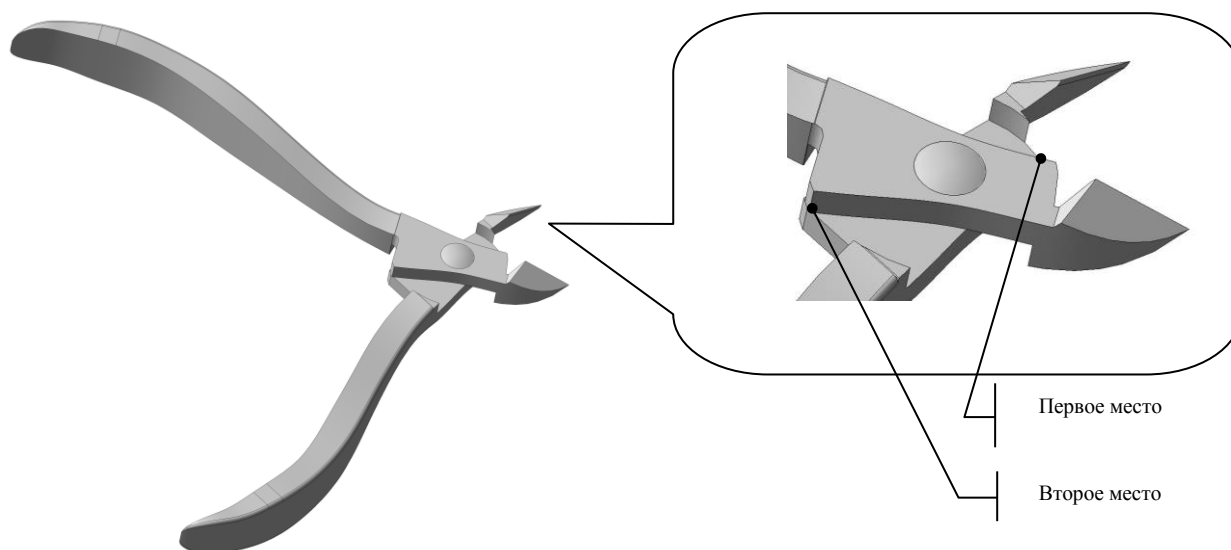


Рис.6 Расточка суставов маникюрных ножниц



### **ВНИМАНИЕ**

Расточка суставов производится как на новых кусачках, так и на кусачках, подлежащих переточке.

#### **ШАГ 4. УСТАНОВКА КУСАЧЕК В ЗАЖИМ.**

При установке кусачек зажим можно извлечь из манипулятора. Вращая рукоятку фиксации кусачек против часовой стрелки, увеличьте зев держателя. В образовавшийся зев вставьте разжатые кусачки, расположив ручки кусачек по опорным штифтам на опорной пластине. Вращая рукоятку фиксации кусачек по часовой стрелке, застопорите кусачки с усилием, достаточным для фиксации во время заточки. Вставьте зажим в манипулятор, как показано на рис. 3 в.

#### **ШАГ 5. ФОРМИРОВАНИЕ ПЕРЕДНЕЙ ПОВЕРХНОСТИ КУСАЧЕК.**

Ослабьте, но не выкручивайте рукоятки фиксации оси поворота. Кусачки получили возможность поворота относительно горизонтальной и вертикальной осей вращения.

Ослабьте, но не выкручивайте болты с накаткой для фиксации верхней и нижней каретки.

Плавным движением подведите держатель с установленными кусачками к металлическому диску с абразивным материалом. Совместите режущую кромку одного из лезвия кусачек и абразивной поверхностью диска, зафиксируйте положение кусачек, затянув все рукоятки, используемые в настройках, кроме болта с накаткой для фиксации нижней каретки.

Запустите станок, повернув переключатель «Вкл./Выкл.» в крайнее правое положение.

### **ВНИМАНИЕ**

Запуск станка производить на максимальных оборотах с последующей регулировкой до нужного значения (только для модели ADEMS GMT II с частотным преобразователем).

Плавным движением подведите кусачки с зажимом к абразивному диску. Касайтесь диска, плавно прижимая режущую кромку, тем самым вы производите минимальный сьем металла.

### **ВНИМАНИЕ**

Следует контролировать усилие прижима с целью предотвращения прижога.

Отведите манипулятор на безопасное (минимум 150 мм от диска) расстояние. Выньте держатель из манипулятора и убедитесь в правильности выбранного угла (рис. 7). Качество заточки режущей кромки инструмента определяется оператором визуально.

Повторите все действия с заточкой правого лезвия кусачек.

Правильность заточки определяется как схождение режущих кромок по всей длине при закрытых кусачках.



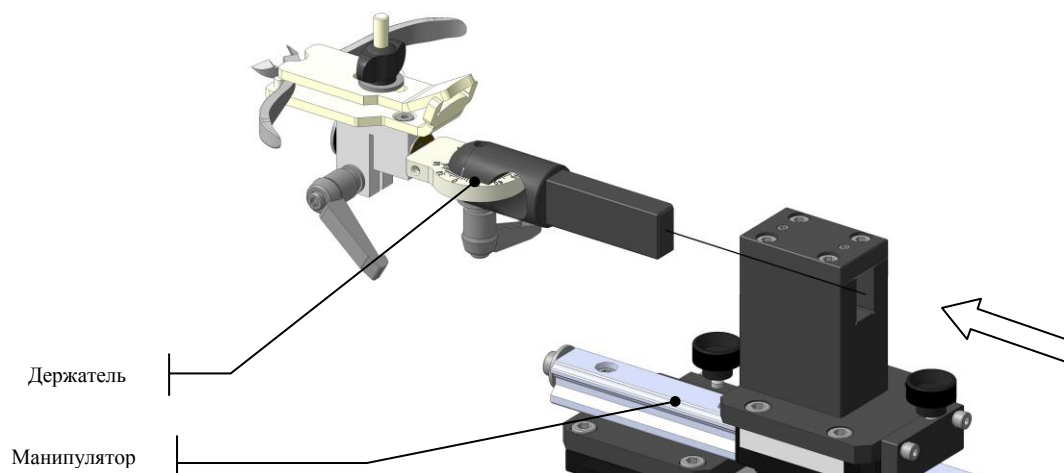


Рис.7 Промежуточный контроль заточки

#### ВНИМАНИЕ

Все движения рукой должны быть плавными. Сильный, резкий прижим затачиваемого инструмента к диску не допустим.

#### ШАГ 6. ФОРМИРОВАНИЕ ФАСОК ПРИ СМЫКАНИИ.

Снятие фаски аналогично, как и заточка лезвия с единственным отличием – кусачки устанавливаются в ложемент зажима закрытыми (рис. 3 г). Далее все действия повторяются как в шаге 5.

#### ВНИМАНИЕ

Усилия при снятии фаски должны быть очень незначительными.

Качество заточки режущей кромки инструмента определяется заточником визуально.

#### ШАГ 7. ФОРМИРОВАНИЕ ШИРИНЫ ФАСОК.

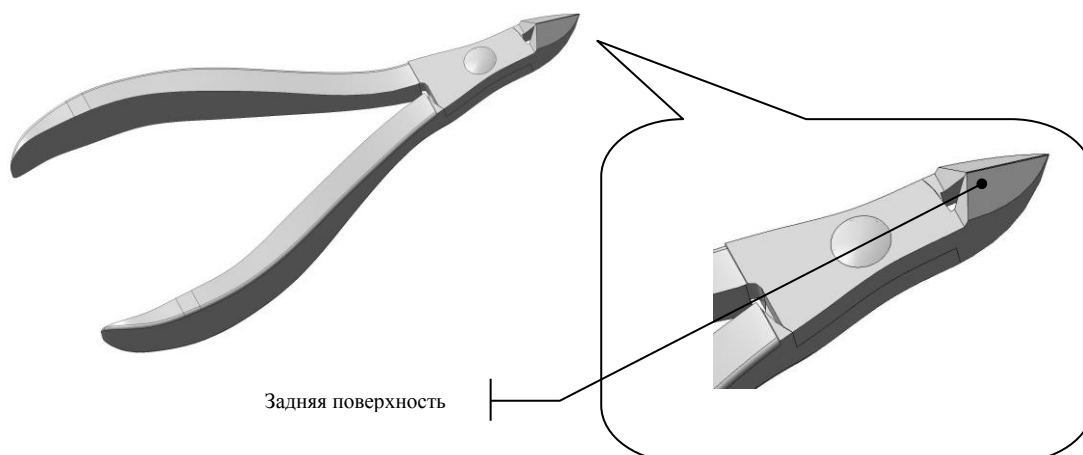


Рис.8 Маникюрные кусачки

Ширина фасок формируется заточкой задних поверхностей полотен (щечек). Слишком широкие фаски не допускаются (более 0,5 — 1 мм каждая фаска). Фаски помогают быстро сформировать основной зазор на просвет между режущих кромок, увеличивают их жесткость и прочность.

### ШАГ 8. ТЕСТ СРЕЗА.

Чтобы проверить заточку маникюрных кусачек, возьмите кусочек тонкого полиэтилена и попробуйте разрезать его. Делать это нужно без усилия, мягко и плавно, как при работе с кутикулой. У вас должен получиться ровный, четкий разрез без рваных краев.

### ШАГ 9. ПРОВЕРКА СМЫКАНИЯ НОСИКА.

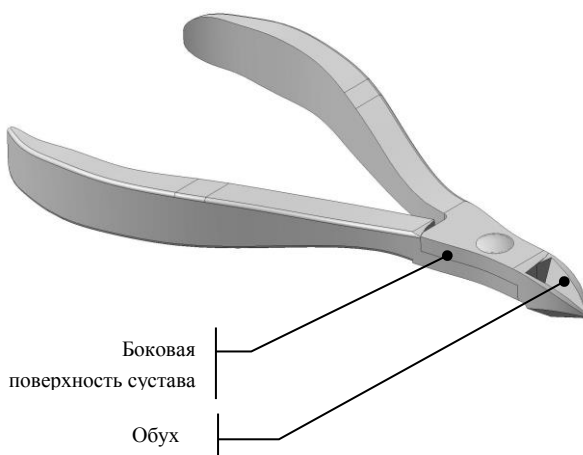


Рис.9 Маникюрные кусачки

При смыкании кусачек может получиться так, что режущие кромки будут иметь разную длину. Для устранения этого дефекта достаточно снять металл с обуха одного из суставов до выравнивания длины режущей кромки.

### ШАГ 10. УДАЛЕНИЕ ВЫСТУПАЮЩИХ ЧАСТЕЙ.

При смыкании кусачек боковая поверхность сустава может выступать относительно поверхности другого сустава. Это портит внешний вид кусачек. Во избежание этого сточите выступающую часть вровень с основным металлом.

### ШАГ 11. ПОЛИРОВКА.

Для устранения следов заточки и придания лоска внешнему виду рекомендуется отполировать все поверхности.

### ВНИМАНИЕ

Переднюю поверхность не полируйте, даже если на ней видны следы прижогов.



## 8. РЕГУЛИРОВКА, НАЛАДКА, СМАЗКА

Для регулировки крайних положений верхней каретки, рельсы поперечного перемещения могут быть передвинуты на шаг (60 мм) ближе к диску.

Смазка подвижных и фиксирующих элементов – 1 раз в неделю.

Разборка, очистка и смазка подвижных элементов – 1 раз в месяц.

Применяемая смазка – ЦИАТИМ-201 ГОСТ 6267-74 или Литол-24 ГОСТ 21150-87.

Излишки смазки тщательно вытирать ветошью во избежание налипания абразивной пыли.

### ВНИМАНИЕ

На время чистки и продувки кареток, необходимо извлечь шарики, находящиеся под болтами с накладкой для фиксации верхней и нижней каретки, а по окончании - вернуть на место.

### ВНИМАНИЕ

Для увеличения срока службы станка каждый раз после окончания работы необходимо тщательно протирать станок и особенно рельсы ветошью для устранения абразивной пыли, во избежание попадания последней в трущиеся элементы. Это исключит преждевременное появление люфтов.

Наше предприятие постоянно работает над совершенствованием станка, поэтому в конструкции могут быть незначительные изменения, не отраженные в настоящем паспорте.

### ВНИМАНИЕ

Получить основы мастерства по заточке парикмахерского, а также маникюрного инструмента на оборудовании нашей компании Вы сможете в наших обучающих центрах, обратившись к нам по тел.: 8 (800) 700-00-84.

## 9. ОПЦИИ

### 9.1. Частотный преобразователь для станка ADEMS GMT II

Артикул: 11A70006

Комплект предназначен для изменения частоты вращения алмазных, абразивных кругов и кругов с абразивными шкурками при заточке маникюрного, педикюрного и медицинского инструмента.

### ВНИМАНИЕ

Все кнопки и ручка реостата на панели управления частотного преобразователя отключены, чтобы исключить случайный сброс настроек. Управление изменением количества оборотов на станке осуществляется с помощью ручки, установленной на электроточиле. После подсоединения частотного преобразователя к электроточилу, ручка регулировки количества оборотов автоматически подключается (до этого она была не активна).

## ШАГ 1. УСТАНОВКА И ПОКЛЮЧЕНИЕ ЧАСТОТНОГО ПРЕОБРАЗОВАТЕЛЯ.

Прикрутите кронштейн к корпусу частотного преобразователя. Частотный преобразователь в сборе с кронштейном прикрутите винтами из комплекта поставки к корпусу заточного станка, как показано на рис. 1б.

Аккуратно выдерните шнур-перемычку из гнезда с обратной стороны точила.

К освободившемуся гнезду подключите провод, выходящий из корпуса частотного преобразователя.

### ВНИМАНИЕ

Для установки частотного преобразователя подойдёт шестигранный ключ №5, который идет в комплекте поставки со станком.

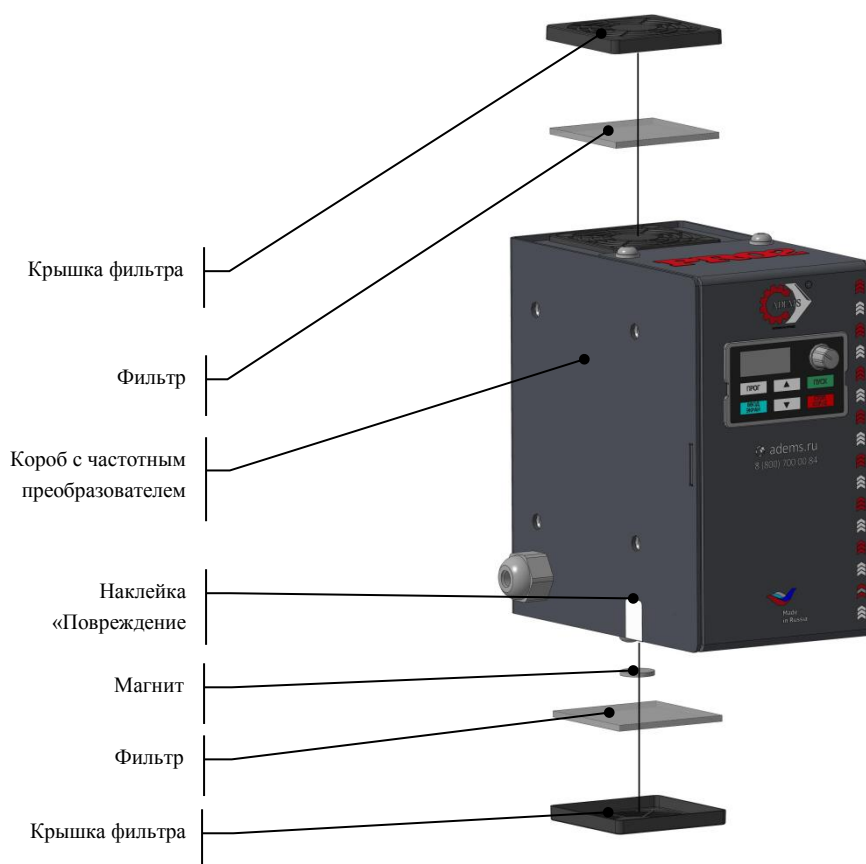


Рис. 10. Разборка и чистка фильтров

Периодически, раз или два в месяц, в зависимости от интенсивности работы на станке, необходимо очищать фильтры от скопившейся пыли и грязи для нормальной работы преобразователя частоты. Для этого необходимо снять крышки фильтра, как показано на рис.1б, извлечь фильтры и продуть или промыть фильтры от пыли и грязи. При промывке фильтра в воду можно добавить немного моющего средства, после чего фильтр нужно хорошенько промыть в воде и просушить на воздухе при комнатной температуре. После просушки фильтр собирается в



обратном порядке и можно приступать к работе на станке. В нижнем фильтре установлен магнит для улавливания металлической стружки, налипшую стружку удалить с магнита.

#### **ВНИМАНИЕ**

Запрещено устанавливать непросушенный фильтр в корпус фильтра на частотный преобразователь, т.к. это может привести к короткому замыканию и выходу частотного преобразователя из строя, что соответственно влечет к автоматическому снятию станка с гарантии. Запрещено производить разборку частотного преобразователя, при повреждении стикера станок также снимается с гарантии.

#### **ВНИМАНИЕ**

При включении станка регулятор скорости должен быть переведен на максимальное количество оборотов вращения.

Индикация количества оборотов вращения абразивных кругов отображается на табло.  
Интервал регулировки скорости вращения от 1000 до 3000 об/мин.

### **СОПУТСТВУЮЩИЕ ТОВАРЫ**



Комплект расходных материалов для заточки маникюрного инструмента для станков ADEMS GMT-II.

Артикул: 01A70016

Комплект разработан специалистами нашей компании для работы по заточке и полировке парикмахерских ножниц, ножниц для стрижки животных, хирургических, стоматологических инструментов на станке ADEMS Full Drive.

В комплект поставки входит:

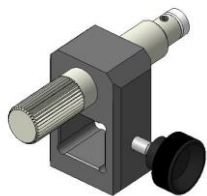
- комплект абразивных самоклеящихся кругов 125 мм (240, 600 Грит) - по 10 шт. каждого типа;
- абразивных самоклеящийся круг 125 мм (320 Грит) - 20 шт.;
- водостойкой наждачная бумага (2500 Грит) - 1 шт.;
- полировальный вулканитовый круг 150x16x32 С 80 MF R 25 м/с - 1 шт.

ADEMS PROfix – комплект фиксации абразивного круга.



Артикул: 11A01003 (правый), 11A01011 (левый)

Комплект предназначен для фиксации абразивного круга с последующей правкой. При съеме и повторной установке зафиксированного данным образом круга на станок GMT II исключается необходимость процедуры повторной правки от биения.



Микроподача для станка ADEMS GMT II.

Артикул: 11A01004

Комплект предназначен для более точного перемещения манипулятора с зажатым инструментом в зону обработки.



Приспособление для кернения и ремонта маникюрных кусачек.

Артикул: 11A01010

Предназначено для устранения люфта сустава маникюрных кусачек посредством кернения заклепки сустава. А также выбивания заклепки из сустава при ремонте кусачек.



Набор для заточки ножей и ножниц для станка ADEMS GMT II.

Артикул: 11A70008

Предназначен для заточки ножниц (бытовых, канцелярских, портновских и др.) и ножей на станке ADEMS GMT II.



Диск алюминиевый с магнитом для станка ADEMS GMT II.

Артикул: 19A00002

Предназначен для фиксации быстросъемных металлических дисков с абразивной бумагой или кожаными полировальными кругами.



Диск металлический Ø 125 мм для станка ADEMS GMT II.

Артикул: 19A00003

Предназначен для нанесения абразивной шлифовальной бумаги. Благодаря уникальной системе быстрой смены и фиксации абразивов ADEMS ASAB, смена металлических дисков производится за несколько секунд.



Круг кожаный для снятия заусенца и полировки Ø 125 мм.

Артикул: 00L83048

Применяется для снятия заусенца, доводки, полировки, правки инструмента.



Круг полировальный вулканический 150x16x32 С 80 MF R 25.

Артикул: 00L83050

Применяется для шлифовки и полировки поверхностей парикмахерского, маникюрного, медицинского и другого инструмента из твёрдых, нержавеющей сталей, жаропрочных сплавов на никелевой основе, а также титановых сплавов.



Круг абразивный заточной 150x13x32 мм 25А F180 К 6 V.

Артикул: 00L82093

Предназначен для профессиональной заточки канцелярских, бытовых, портновских, садовых ножниц, а также кухонных, столовых, разделочных, боенских ножей на станках ADEMS.



## 10. УСЛОВИЯ ГАРАНТИЙНОГО ОБСЛУЖИВАНИЯ

10.1. Гарантийный срок – один год со дня продажи.

10.2. Гарантийный, а также послегарантийный ремонт производится только специалистами компании «ADEMS».

10.3. Гарантия распространяется только на производственные дефекты, выявленные в процессе эксплуатации оборудования в период гарантийного срока.

10.4. В гарантийный ремонт принимается оборудование при обязательном наличии правильно оформленных документов: заявления в свободной форме на имя генерального директора с заполненными полями:

- наименование оборудования;
- дата покупки;
- стоимость оборудования;
- причина обращения по гарантии;
- был или не был в употреблении;
- подпись покупателя;
- заводской номер оборудования, выписанный из паспорта данного оборудования.

10.5. Гарантия не распространяется на:

- сменные принадлежности (аксессуары и расходные материалы), например: диски, абразивные ленты, абразивную бумагу, масла, фильтры и т.п.;
- шнуры питания, в случае повреждения изоляции, подлежат обязательной замене без согласия владельца.

10.6. Гарантийный ремонт не осуществляется в следующих случаях:

- отсутствие, повреждение или изменение серийного номера на оборудовании или в паспорте к данному оборудованию, а также при их несоответствии;
- использование оборудования не по назначению, указанному в инструкции по эксплуатации.
- выход из строя вследствие перегрузки;
- механические повреждения оборудования;
- возникновение недостатков из-за действий третьих лиц, непреодолимой силы, стихийных бедствий, неблагоприятных атмосферных воздействий и/или внешних воздействий агрессивных сред и высоких температур;
- естественный износ оборудования (полная или частичная выработка ресурса, сильное внутреннее или внешнее загрязнение, ржавчина);
- возникновение повреждений в связи с несоблюдением предусмотренных инструкций условий эксплуатации;
- порча оборудования из-за скачков напряжения в электросети;
- попадание в оборудование инородных тел, не являющихся отходами, сопровождающими применение по назначению;
- повреждение оборудования вследствие несоблюдения правил хранения и транспортировки.
- после попыток самостоятельного вскрытия, ремонта, внесения конструктивных изменений и смазки оборудования в гарантийный период, о чем свидетельствуют поврежденные стикеры-наклейки;
- поломок, связанных с недостатком ухода за оборудованием;
- частично или полностью разобранные оборудование;

10.7. Профилактическое обслуживание оборудования (чистка, промывка и замена смазки) в гарантийный период является платной услугой.

10.8. Срок службы оборудования составляет 3 года со дня изготовления.

10.9. О возможных нарушениях, изложенных выше условий гарантийного обслуживания, владельцу сообщается после проведения диагностики оборудования специалистами фирмы «ADEMS».

10.10 Владелец оборудования доверяет проведение диагностики специалистами фирмы «ADEMS» в свое отсутствие.



10.11. Ни при каких обстоятельствах фирма «ADEMS» не несет ответственность за:

- убытки или ущерб, которые на момент покупки оборудования невозможно отнести к последствиям нарушения фирмы «ADEMS» условий настоящей гарантии;
- убытки, произошедшие по вине владельца, потерю товарного вида, неполученную прибыль или утраченную выгоду.

10.12. Варианты обслуживания, доступные запчасти и время получения ответов могут различаться в зависимости от страны. Если обслуживание требуется в стране, в которой у фирмы «ADEMS» нет Уполномоченного поставщика, количество вариантов обслуживания может быть ограничено. При наличии возможности международного обслуживания фирма «ADEMS» может выполнить ремонт или заменить оборудование и запчасти на сопоставимое оборудование или запчасти в соответствии с местными стандартами.

#### **ВНИМАНИЕ**

Срок гарантии продлевается на время нахождения оборудования в гарантийном ремонте.

При возникновении вопросов по неисправности оборудования, просим обращаться в Отдел гарантии на станки по номеру на WhatsApp, Viber +7 (964) 972-69-74. Или оставив заявку на сайте [adems.ru](http://adems.ru) в разделе Покупателям – Техническая поддержка.

#### **ВНИМАНИЕ**

Возможны изменения конструкции или внешнего вида, не отображенные в настоящем паспорте.

Подписывайтесь на нас в соцсетях



adems\_ru



adems\_oficial



adems63



adems.ru



oooademsst

